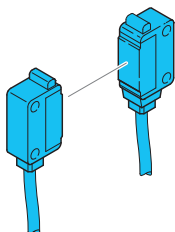


### LES 21 K 1000 P3

#### Laser-Einweglichtschanke, Sender und Empfänger

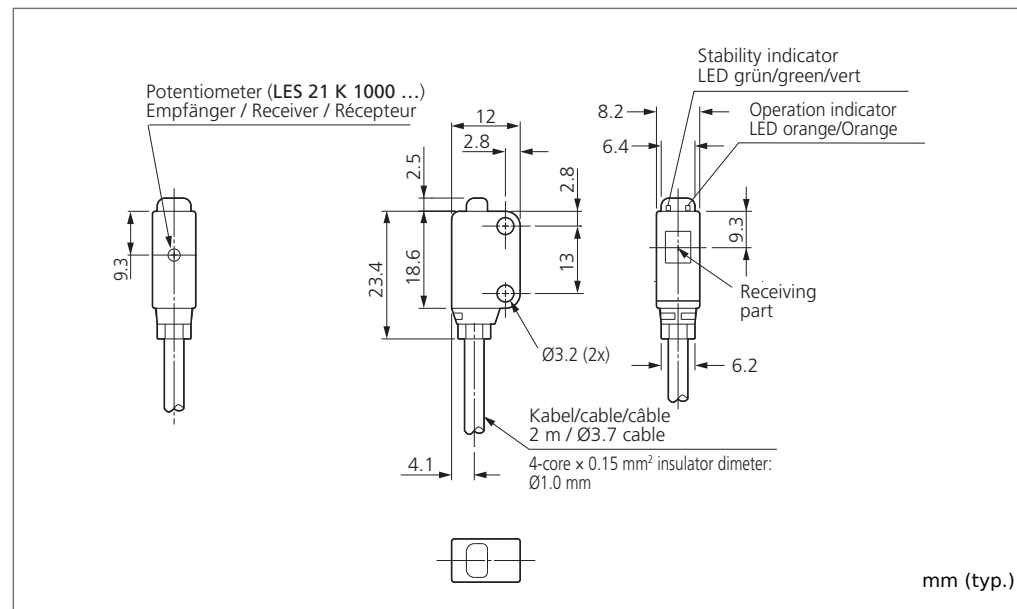
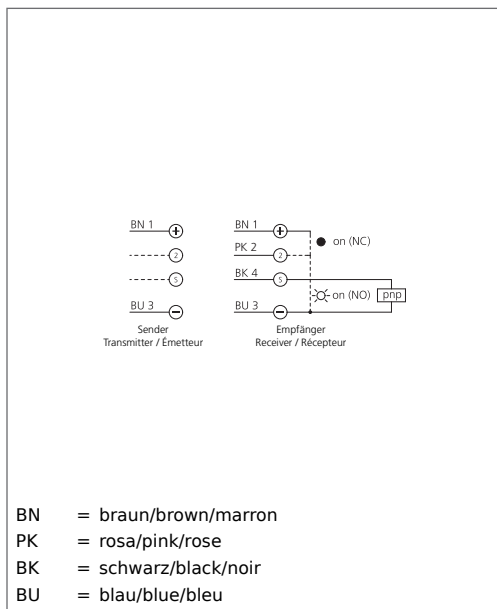
#### Laser Through Beam Sensor, Transmitter and Receiver

#### Détecteur par barrage laser, Émetteur et Récepteur



di-soric GmbH & Co. KG  
 Steinbeisstraße 6  
 DE-73660 Urbach  
 Fon: +49 (0) 71 81 / 98 79 - 0  
 Fax: +49 (0) 71 81 / 98 79 - 179  
 info@di-soric.com  
 www.di-soric.com

207204



Technische Daten (typ.)	Technical data (typ.)	Caractéristique techniques	+20°C, 24V DC
Sendelicht	Emitted light	Type de lumière	Rotlicht-Laser/Red light laser/Laser à lumière rouge, 655 nm, getaktet/clocked/modulée
Betriebsspannung	Service voltage	Tension d'alimentation	10,8 ... 26,4 V DC
Eigenstromaufnahme	Internal power consumption	Courant absorbé	10 mA
Reichweite	Operating distance	Portée de détection	0 ... 1.000 mm
Schaltausgang	Switching output	Sortie de commutation	pnp, 50 mA, NO/NC
Umgebungstemperatur	Ambient temperature	Température d'utilisation	-10 ... +55 °C
Isolationsspannungsfestigkeit	Insulation voltage endurance	Protection diélectrique	1.000 V
Schutzart	Protection class	Indice de protection	IP 67
Schutzklasse	Protection degree	Classe de protection	III, Betrieb an Schutzkleinspannung/III, operation on protective low voltage/III, Répond au domaine de la basse tension (BT)



<p>Laserklasse 1 Produkt          IEC 60825-1:2007          Entspricht 21 CFR, Part 1040.10          mit Ausnahme der Abweichungen gemäß          Laser Notice No. 50, Juni 2007</p>	<p>Class 1 Laser Product          IEC 60825-1:2007          Is equivalent to 21 CFR, Part 1040.10          With exception of modification according to Laser          Notice No. 50, June 2007</p>	<p>Produit laser de classe 1          IEC 60825-1:2007          Conforme à la réglementation 21 CFR, Part 1040.10          À l'exception des modifications de la notice Laser No.          50, Juin 2007</p>
--	--	--

<p>Sicherheitshinweis          Nicht bestimmungsgemäßer Gebrauch kann          zur Aussetzung schädlicher Laserstrahlung          führen. Unfallverhütungsvorschriften und          Laserklasse beachten. Diese Geräte sind          nicht zulässig für Sicherheitsanwendungen,          insbesondere bei denen die Sicherheit von          Personen von der Gerätefunktion abhängig          ist. Der Einsatz der Geräte muss durch          Fachpersonal erfolgen.</p>	<p>Safety instructions          Inproper use may result in hazardous radiation          exposure. Pay attention to accident prevention rules          and laser class. The instruments are not to be used for          safety applications, in particular applications in which          safety of persons depends on proper operation of the          instruments. These instruments shall exclusively be          used by qualified personnel.</p>	<p>Instructions de sécurité          Une utilisation inadaptée peut engendrer une          exposition dangereuse aux radiations. Respecter les          instructions de sécurité et les classes des lasers. La          mise en œuvre de ces appareils doit être effectuée par          du personnel qualifié. Ils ne doivent pas être utilisés          pour des applications dans lesquelles la sécurité des          personnes dépend du bon fonctionnement du matériel.</p>
Stand 12/10/16, Änderungen vorbehalten	State of the art 12/10/16, subject to modifications	Situation 12/10/16, sous réserve de modification

## Laser-Einweglichtschranke

### Fremdlicht:

Starkes Fremdlicht im Erfassungsbereich des Empfängers vermeiden.

### Mechanische Belastungen:

Der Sensor ist gegen mechanische Belastungen z.B. Stöße und Schläge zu schützen.

Der Sensor darf in beliebiger Einbaulage montiert werden, hierbei ist eine erschütterungsfreie und schwingungsdämpfende Montage zu beachten.

Alle gerätespezifischen Angaben zu Anschluss und Betrieb sind zu beachten.

### Temperaturbereich:

Der Betrieb außerhalb dem angegebenen Temperaturbereich ist nicht zulässig.

### Pflegehinweis:

Die optischen Scheiben sind mit einem weichen, staubfreien Tuch zu reinigen.

## Laser Through Beam Sensor

### Ambient light:

Avoid strong ambient shining into the detection range of the receiver.

### Mechanical loads:

The sensor has to be protected against mechanical stress for example shocks and impacts.

The sensor can be mounted in any position, however a vibration-free or vibration-dampening assembly must be observed.

Please consider all device-specific details covering connection and operation.

### Temperature range:

Operation outside the specified temperature range is not allowed.

### Care instructions:

The optical plate should be cleaned with a soft, lint-free cloth.

## Détecteurs laser barrages

### Lumière ambiante :

Éviter les lumières intenses dans le champ du récepteur.

### Charges mécaniques :

Le capteur doit être protégé contre les chocs et impacts.

Le capteur peut être monté dans toutes les positions, toutefois, le montage devra se faire sans vibrations.

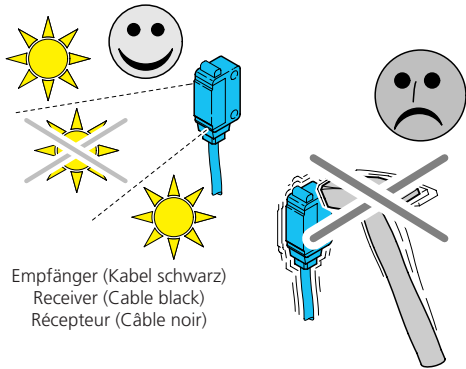
Vérifier les détails techniques concernant le raccordement et le fonctionnement du produit.

### Plage de température :

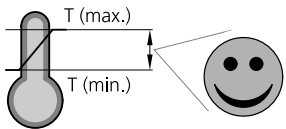
Le fonctionnement en dehors de la plage définie n'est pas autorisé.

### Précautions :

Le nettoyage de l'optique devra se faire avec un chiffon doux non pelucheux.



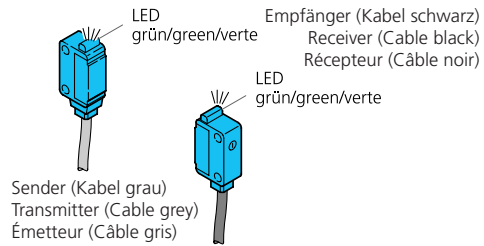
Empfänger (Kabel schwarz)  
Receiver (Cable black)  
Récepteur (Câble noir)



## Laser-Einweglichtschranke

## Laser Through Beam Sensor

## Détecteurs laser barrages



### Betriebsspannung an Sender/Empfänger anlegen:

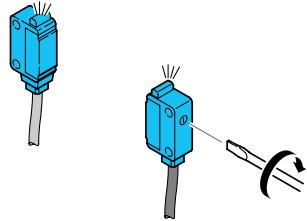
- Sender LED (grün) Dauersignal
- Empfänger LED (grün) Dauersignal
- Weißer Draht auf Minus (Hellschaltend/NC)

### Connect transmitter/receiver to operating voltage

- Transmitter LED (green) shows permanent signal
- Receiver LED (green) shows permanent signal
- Connect white wire to Minus: (Light switching/NC)

### Connecter l'émetteur et le récepteur à l'alimentation :

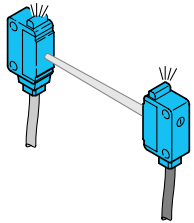
- Émetteur : LED verte allumée
- Récepteur : LED verte allumée
- Connecter le fil blanc au moins : (Light-On / NC)



Empfindlichkeit mit Potentiometer am Empfänger auf Maximum (Rechtsanschlag) stellen (nur ... K 1000...).

Set sensivity at receiver with the potentiometer to max. right stop (only for K 1000...).

Régler la sensibilité sur le récepteur au maximum en tournant le potentiomètre jusqu'à la butée droite (uniquement pour K 1000 ...).



### Sender/Empfänger ausrichten:

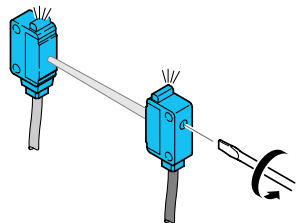
Sender und Empfänger zueinander ausrichten bis Laserlichtpunkt des Senders zentrisch in die Optik des Empfängers strahlt.

### Alignment of transmitter/receiver:

Align transmitter and receiver towards each other until the laser light spot of the transmitter radiates centrally on the optics of the receiver.

### Alignement émetteur/récepteur :

Aligner l'émetteur et le récepteur face à face jusqu'à ce que le point du faisceau laser de l'émetteur soit visible au centre de l'optique du récepteur.



### Empfindlichkeitseinstellung (nur ... K 1000...):

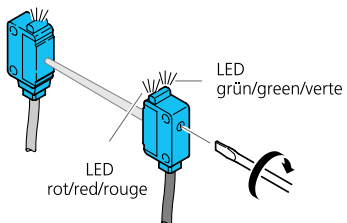
Empfindlichkeit mit Potentiometer am Empfänger auf Minimum (Linksanschlag) stellen.

### Sensivity adjustment (only for K 1000...):

Set sensivity at receiver with the potentiometer to min. left stop.

### Réglage de la sensibilité (uniquement pour K 1000 ...):

Régler la sensibilité au minimum sur le récepteur en tournant le potentiomètre jusqu'à la butée gauche.



Empfindlichkeit durch Drehen des Potentiometers im Uhrzeigersinn **langsam** erhöhen bis LED (rot) und LED (grün) am Empfänger Dauersignal.

**Slowly** increase sensivity by turning the potentiometer clockwise until the LED (red) and LED (green) on the receiver shows permanent signal.

Augmenter lentement la sensibilité en tournant le potentiomètre dans le sens horaire jusqu'à ce que : LED (rouge) et LED (verte) sur le récepteur s'allume.

### Umschalten NO/NC:

#### LES 21 K xxx P3:

- Rosa Draht auf **Minus**: (Hellschaltend/NC)
- Rosa Draht auf **Plus**: (Dunkelschaltend/NO)

### Selection NO/NC:

#### LES 21 K xxx P3:

- Connect pink wire to Minus: (Light switching/NC)
- Connect pink wire to Plus: (Dark switching/NO)

### Sélection NO/NC :

#### LES 21 K xxx P3:

- Connecter le fil rose au moins : Light-On / NC
- Connecter le fil rose au plus : Dark-On / NO

#### LES 21 K xxx P3-K-T4:

- Weißer Draht auf **Minus**: (Hellschaltend/NC)
- Weißer Draht auf **Plus**: (Dunkelschaltend/NO)

#### LES 21 K xxx P3-K-T4:

- Connect white wire to Minus: (Light switching/NC)
- Connect white wire to Plus: (Dark switching/NO)

#### LES 21 K xxx P3-K-T4:

- Connecter le fil blanc au moins : Light-On / NC
- Connecter le fil blanc au plus : Dark-On / NO